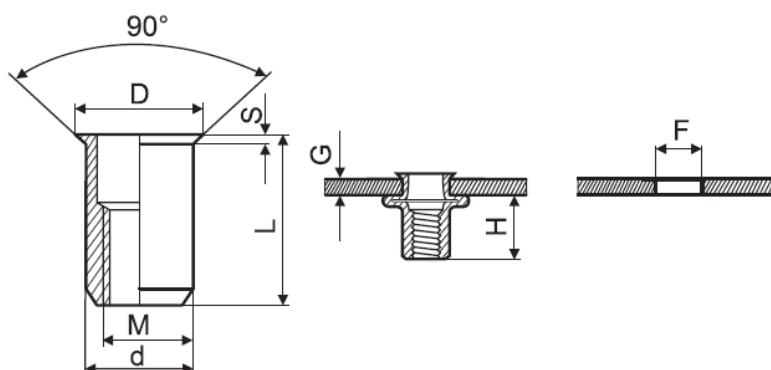


Nýtovací matice hladká s redukovanou hlavou TS-CO
NEREZ OCEL A2 (AISI 304)



DIN:
 ČSN:
 ISO:



| M | Svěrná tloušťka | F +0,1 | L | D | d | S | H | kód Fastek |
|------------|-----------------|--------|------|------|------|-----|------|-------------|
| M4 | 0,5-2,0 | 6,0 | 10,5 | 7,0 | 5,9 | 0,5 | 6,5 | 9MTSCO4010I |
| M5 | 0,5-2,0 | 7,0 | 11,5 | 8,0 | 6,9 | 0,5 | 7,0 | 9MTSCO5011I |
| M6 | 0,5-2,5 | 9,0 | 14,0 | 10,0 | 8,9 | 0,6 | 8,5 | 9MTSCO6014I |
| M8 | 1,0-3,0 | 11,0 | 16,5 | 12,0 | 10,9 | 0,6 | 10,5 | 9MTSCO8016I |
| M10 | 1,0-3,5 | 13,0 | 17,7 | 14,0 | 12,9 | 0,7 | 11,5 | 9MTSCOX017I |